

Processo Licitatório 004/2020
Shopping 004/2020

Objeto: Aquisição de Material para construção para 52 (cinquenta e duas) Cisternas de Placas (pré-moldadas), com capacidade de 16 m³ e 11 (onze) Cisternas tipo Calçadão de Placas (pré-moldadas), com Capacidade de 52 m³.

SOLICITAÇÃO DE APRESENTAÇÃO DE PROPOSTA DE PREÇO

ProRural – Programa de Apoio ao Pequeno Produtor Rural

Ref.: Solicitação de apresentação de proposta de preço – Shopping.

Prezado/a Senhor/a,

O ProRural, localizado no Município de Recife, convida essa empresa para apresentar proposta de preço para o Shopping nº 004/2020, com vistas à **Aquisição de Material para construção para 52 (cinquenta e duas) Cisternas de Placas (pré-moldadas), com capacidade de 16 m³ e 11 (onze) Cisternas tipo Calçada de Placas (pré-moldadas), com Capacidade de 52 m³**, conforme especificações técnicas anexas, parte integrante desta Solicitação de Proposta de Preços, para atender as demandas do Pernambuco Rural Sustentável (PRS), **do Programa Estadual de Apoio ao Pequeno Produtor Rural - ProRural**, com recursos obtidos através do **Acordo de Empréstimo 8135-BR**, firmando entre o ProRural e o Banco Mundial-Bird.

1. O critério de julgamento será o de menor preço, sendo considerada vencedora a empresa que apresentar a proposta de acordo com as especificações e exigências estabelecidas na presente Solicitação de Preços.
2. A Proposta deverá ser elaborada tendo como base as condições estabelecidas no presente Shopping e apresentada sem emendas, rasuras ou entrelinhas, de forma datilografada ou impressa através de edição eletrônica de textos em papel timbrado da empresa, assinada na última folha e rubricada nas demais pelo seu representante legal, devidamente identificado, conter as especificações detalhadas dos materiais por item, unidade, quantidade, preços unitário e total, bem como as seguintes informações:
 - a) Valor total da proposta em algarismo e por extenso;
 - b) Prazo de validade da proposta que não poderá ser inferior a 60 (sessenta) dias da data da apresentação da proposta;
 - c) Prazo de fornecimento dos materiais/equipamentos deverá ser em até 15 (quinze) dias a partir da assinatura do Contrato;
 - d) O pagamento será efetuado em até 30 (trinta) dias após a data da entrada da nota fiscal/fatura devidamente atestada pela **Gerência de Desenvolvimento institucional do ProRural**;
 - e) Declaração de que no valor total da proposta estão incluídas todas as despesas concernentes ao fornecimento dos serviços, tais como: impostos, taxas, fretes e outros;
 - f) Locais de entrega dos materiais/prestação dos serviços:
 - Lote 01 – Sítio Bandeira, s/n, Zona Rural – Araripina/PE.

- Lote 02 – Sítio Salgada, s/n; Vila Cacimba Nova, s/n e Sítio Gernol, s/n, todos na Zona Rural do Município de Bodocó/PE.
- Lote 03 – Sítio Cipó e Moça Branca, s/n, Zona Rural – Flores/PE
- Lote 04 - Sítio Pé do Morro, s/n, Zona Rural – Araripina/PE
- Lote 05 – Sítio Saco Verde, s/n; Zona Rural – Trindade/PE.
- Lote 06 – Sítio Giboia, s/n – Zona Rural – Santa Filomena/PE.

g) Data, assinatura e carimbo do licitante.

OBSERVAÇÃO: NÃO SERÁ CONSIDERADA A PROPOSTA QUE NÃO ATENDA AS EXIGÊNCIAS CONSTANTES NA SOLICITAÇÃO DE PREÇOS E SEUS ANEXOS.

3. O licitante vencedor deverá apresentar no prazo de 48 (quarenta e oito) horas após a convocação do ProRural, os documentos abaixo elencados em cópia autenticada, todos dentro do prazo de validade:
 - a) CNPJ ativo;
 - b) Contrato Social e as devidas alterações;
 - c) Prova de regularidade relativa à Seguridade Social - INSS (Certidão Negativa de Débito – CND do INSS);
 - d) Prova de regularidade relativa ao Fundo de Garantia por Tempo de Serviço (Certificado de Regularidade do FGTS - CRF);
 - e) Prova de regularidade fiscal frente a Fazenda Pública do Estado de Pernambuco e do Estado em que a licitante for sediada;
 - f) Certidão Negativa de Débitos Municipal;
 - g) Certidão Conjunta Negativa de Débitos Relativos a Tributos Federais e à Dívida Ativa da União;
 - h) Prova de regularidade perante a Justiça do Trabalho, através de Certidão Negativa de Débitos Trabalhistas – CNDT, de acordo com a Lei nº 12.440/2011 e Resolução Administrativa nº 1.470/2011 do TST;
 - i) Certidão negativa de falência ou recuperação judicial, expedida dentro de um prazo máximo de 90 (noventa) dias anteriores à data da entrega das propostas, expedida pelo distribuidor da sede da pessoa jurídica, ou dentro do prazo de validade constante no documento;
 - j) Declaração da licitante de que não possui em seu quadro de pessoal, empregado (s) com menos de 18 (dezoito) anos, em trabalho noturno, perigoso ou insalubre e, de 16 (dezesesseis) anos em qualquer trabalho, salvo na condição de aprendiz, nos termos do inciso XXXIII do art. 7º da Constituição Federal de 1988; inciso V do art. 27 da Lei

Encaminhar a proposta para um dos **endereços** (com protocolo) ou para o **e-mail**, abaixo elencados, até às **16h** horas do dia **10/03/2020**:

- Comissão de Permanente de Licitação (CPL) - ProRural
- Rua Gervásio Pires, 399, Boa Vista, Recife-PE
- CEP: 50.050-070
- Fone: (81) 3181-3117
- E-mail: cpl@prorural.pe.gov.br

Recife, 20 de fevereiro de 2020.

Patrícia de Carvalho Freire Ely
Presidente da Comissão de Licitação

**ESPECIFICAÇÕES TÉCNICAS
PARA AQUISIÇÃO DE MATERIAL PARA CONSTRUÇÃO DE 52 (CINQUENTA E
DUAS) CISTERNAS DE PLACAS (PRÉ-MOLDADAS), COM CAPACIDADE DE 16 M³
E 11 (ONZE) CISTERNAS TIPO CALÇADÃO DE PLACAS (PRÉ-MOLDADAS), COM
CAPACIDADE DE 52 M³**

**Ouricuri
Agosto 2019**

SUMÁRIO

1. OBJETO.....	7
2. JUSTIFICATIVA.....	7
3. ESPECIFICAÇÕES DO OBJETO.....	8
4. CONDIÇÕES DE ENTREGA E PRAZOS:	15
4.1. Condições de entrega	15
4.2. Recebimento do material	16
4.3. Prazo de entrega.....	16
4.4. Local de entrega.....	16
4.5. Prazo de pagamento	16
5. CONDIÇÕES DE RECEBIMENTO	16
6. DOCUMENTAÇÃO PARA QUALIFICAÇÃO	17
6.1 Qualificação técnica exigida	17
7. SUPERVISÃO DO CONTRATO	17
Anexo 1 – Modelo de Placa de obra – Padrão ProRural.....	18
Anexo 2 – Modelo e itens que compõem a Bomba Manual – Padrão ProRural.....	19
Anexo 3 – Modelo de Placa de Identificação da Cisterna – Padrão ProRural.....	22
Anexo 4 – Modelo de Tampa de Cisterna – Padrão ProRural	23
Anexo 5 - Atesto de Recebimento dos Materiais da Cisterna de Placas de 16 m ³	24
Anexo 6 - Atesto de Recebimento dos Materiais da Cisterna de Placas, tipo calçadão, de 52 m ³	25
Anexo 7 – Proposta de preço (modelo referencial).....	27

1. OBJETO

Aquisição de material para **Construção de 52 (cinquenta e duas) Cisternas de Placas, com capacidade de 16 m³** e para **Construção de 11 (onze) Cisternas de Placas, tipo Calçadão, com capacidade de 52 m³**.

2. JUSTIFICATIVA

Justifica-se a presente aquisição por algumas famílias agricultoras da comunidade Bandeira, no município de Araripina, das comunidades Salgada, Vila Cacimba Nova, e Gernol, no município de Bodocó, bem como da comunidade Cipó e Moça Branca, no município de Flores, apresentarem a necessidade de infraestruturas de armazenagem de água para o consumo humano. E, ainda, por algumas famílias agricultoras da comunidade Pé do Morro, no município de Araripina, do Sítio Saco Verde, no município de Trindade, bem como do sítio Giboia, no município de Santa Filomena, apresentarem a necessidade de água para pequena produção, contribuindo assim para segurança alimentar e nutricional e para geração de renda.

Diante dessa situação, a Associação dos Agricultores Rurais dos Sítio Bandeira e Circunvizinhos, a Associação das Mulheres Empreendedoras de Bodocó e a Associação do Sítio Cipó e Moça Branca, solicitaram do ProRural a construção de cisternas de placas de 16 m³ (1ª água), através dos respectivos ofício nº 03/2019, de 14/06/2019, ofício nº 01/2019, de 10/06/2019, e do ofício nº 004/2019, de 25/11/2019. E, a Associação dos Trabalhadores do Sítio Pé de Morro e Sítios Vizinhos, a Associação dos Moradores e Produtores Rurais do Sítio Saco Verde e Vizinhos e a Associação Comunitária Agropecuária dos Produtores da Giboia, solicitaram do ProRural a construção de cisternas de placas, tipo calçadão, de 52 m³ (2ª água), através dos respectivos ofício nº 02/2019, de 14/06/2019, ofício nº 03/2019, de 10/06/2019, e do ofício nº 004/2019, de 25/11/2019.

Essas equipamentos - **Cisterna de Placas, com capacidade de 16 m³**, e a **Cisterna de Placas tipo Calçadão, com capacidade de 52 m³**, foram apontados pelas associações para atender as necessidades das famílias agricultoras, por serem tecnologias sociais de armazenamento de água que estão consolidadas como uma alternativa viável técnica e economicamente, tanto que estão inseridas no “Programa Cisternas” do Governo Federal, instituído pela Lei Federal nº 12.873/2013 e regulamentado pelo Decreto nº 8.038/2013.

A efetividade da Cisterna de Placas de 16 m³ e da Cisterna para produção (tipo calçadão), foi comprovada em diversos estudos da Embrapa®, entre eles: “Avaliação da sustentabilidade do

programa cisternas do MDS em parceria com a ASA (Água-Vida): relatório técnico final”, de Silva (2009); “Captação de água de chuva em cisternas rurais em anos de seca”, de Cavalcante (2016); “Estratégias de manejo da água de chuva na cisterna de produção”, de Brito e Nascimento (2016); e “Avaliação da efetividade do programa cisterna a partir da abordagem dos meios de vida”, de Farias, Almeida, Fernandes e Araújo (2016).

O objeto pleiteado pelas Associações, cisterna de placas de 16 m³ e cisternas tipo calçadão, compõem o “Componente 2 – Infraestrutura Básica na Zona Rural”, na dimensão “Saneamento Rural”, na qual está inserido os “sistemas de abastecimento de água de caráter estratégico, incluindo cisternas”, para estoque, acesso e uso da água” pelas famílias da comunidade (Anexo 01: PRS / MO / MGAS).

3. ESPECIFICAÇÕES DO OBJETO

3.1 Lote 1 – 20 (vinte) Cisternas de Placas de 16 m³ - Associação dos Agricultores Rurais dos Sítio Bandeira e Circunvizinhos - Araripina

Item	Cod. E-Fisco	Especificação	Unidade	Quantidade
1		Fornecimento de Placa de obra em chapa de aço galvanizado (1 unidade medindo 3 x 2 m cada – Padrão ProRural) – Anexo 1	m ²	6,00
2		Fornecimento de Aço CA - 50. 6,3 mm - Vergalhão (diâmetro 1/4")	kg	400,00
3		Fornecimento de Água p/ construção	m ³	70,00
4		Fornecimento de Água potável abastecimento inicial	m ³	140,00
5		Fornecimento de Arame galvanizado 12 BWG, 2,76 mm (0,048 kg/m)	kg	320,00
6		Fornecimento de Arame galvanizado 18 BWG, 1,24mm (0,009 kg/m)	kg	20,00
7		Fornecimento de Areia fina - Posto jazida/fornecedor (retirado na jazida, sem transporte)	m ³	40,00
8		Fornecimento de Areia grossa - Posto jazida/fornecedor (retirado na jazida, sem transporte)	m ³	20,00
9		Fornecimento de Chapa de aço galvanizada bitola GSG 30, e = 0,35 mm (2,80 kg/m ²) (Bica)	kg	520,00
10		Fornecimento de Bomba manual – Anexo 2	unidade	20,00
11		Fornecimento de Pedra britada n. 2 (19 a 38 mm). Posto pedreira/fornecedor, sem frete	m ³	10,00

12		Fornecimento de Cadeado simples/comum, em latão maciço cromado, largura de 25 mm, haste de aço temperado, cementado (não longa), inclui 2 chaves	unidade	20,00
13		Fornecimento de Cal hidratada para pintura	kg	200,00
14		Fornecimento de Cap PVC, soldável, dn 100 mm, serie normal, para esgoto predial	unidade	20,00
15		Fornecimento de Cimento Portland composto CP II-32 (saco de 50 kg)	saco	320,00
16		Fornecimento de Filtro de barro, capacidade 10 litros	unidade	20,00
17		Fornecimento de Tela Nylon para Revestimento Poço Filtrante	metro	10,00
18		Fornecimento de Aditivo impermeabilizante de pega normal para argamassas e concretos sem armação	kg	72,00
19		Fornecimento de Joelho PVC, soldável, PB, 90 graus, dn 45 mm, para esgoto predial	unidade	60,00
20		Fornecimento de Placa de identificação (chapa galvanizada 26 30x40 cm, tinta automotiva, inclusive conjunto de buchas e parafusos nº 6 – Padrão ProRural) – Anexo 3	unidade	20,00
21		Fornecimento de Tampa confeccionada em chapa de ferro nº 20 – Anexo 4	unidade	20,00
22		Fornecimento de Te sanitário, PVC, dn 75 x 75 mm, série normal para esgoto predial	unidade	20,00
23		Fornecimento de Tubo PVC série normal, dn 75 mm, para esgoto predial (NBR 5688)	metro	240,00

3.2 Lote 2 – 3 (três) Cisternas de Placas de 16 m³ - Associação das Mulheres Empreendedoras de Bodocó - Bodocó

Item	Cod. E-Fisco	Especificação	Unidade	Quantidade
1		Fornecimento de Aço CA - 50. 6,3 mm - Vergalhão (diâmetro 1/4")	kg	60,00
2		Fornecimento de Água p/ construção	m ³	10,50
3		Fornecimento de Água potável abastecimento inicial	m ³	21,00
4		Fornecimento de Arame galvanizado 12 BWG, 2,76 mm (0,048 kg/m)	kg	48,00
5		Fornecimento de Arame galvanizado 18 BWG, 1,24mm (0,009 kg/m)	kg	3,00
6		Fornecimento de Areia fina - Posto jazida/fornecedor (retirado na jazida, sem transporte)	m ³	6,00

7		Fornecimento de Areia grossa - Posto jazida/fornecedor (retirado na jazida, sem transporte)	m ³	3,00
8		Fornecimento de Chapa de aço galvanizada bitola GSG 30, e = 0,35 mm (2,80 kg/m ²) (Bica)	kg	78,00
9		Fornecimento de Bomba manual – Anexo 2	unidade	3,00
10		Fornecimento de Pedra britada n. 2 (19 a 38 mm). Posto pedreira/fornecedor, sem frete	m ³	1,50
11		Fornecimento de Cadeado simples/comum, em latão maciço cromado, largura de 25 mm, haste de aço temperado, cementado (não longa), inclui 2 chaves	unidade	3,00
12		Fornecimento de Cal hidratada para pintura	kg	30,00
13		Fornecimento de Cap PVC, soldável, dn 100 mm, serie normal, para esgoto predial	unidade	3,00
14		Fornecimento de Cimento Portland composto CP II-32 (saco de 50 kg)	saco	48,00
15		Fornecimento de Filtro de barro, capacidade 10 litros	unidade	3,00
16		Fornecimento de Tela Nylon para Revestimento Poço Filtrante	metro	1,50
17		Fornecimento de Aditivo impermeabilizante de pega normal para argamassas e concretos sem armação	kg	10,80
18		Fornecimento de Joelho PVC, soldável, PB, 90 graus, dn 45 mm, para esgoto predial	unidade	9,00
19		Fornecimento de Placa de identificação (chapa galvanizada 26 30x40 cm, tinta automotiva, inclusive conjunto de buchas e parafusos nº 6 - Padrão ProRural) – Anexo 3	unidade	3,00
20		Fornecimento de Fornecimento de Tampa confeccionada em chapa de ferro nº 20 – Anexo 4	unidade	3,00
21		Fornecimento de Te sanitário, PVC, dn 75 x 75 mm, série normal para esgoto predial	unidade	3,00
22		Fornecimento de Tubo PVC série normal, dn 75 mm, para esgoto predial (NBR 5688)	metro	36,00

3.3 Lote 3 – 29 (vinte e nove) Cisternas de Placas de 16 m³ - Associação do Sítio Cipó e Moça Branca - Flores

Item	Cod. E-Fisco	Especificação	Unidade	Quantidade
1		Fornecimento de Placa de obra em chapa de aço galvanizado (1 unidade medindo 3 x 2 m cada – Padrão ProRural) – Anexo 1	m ²	6,00

2		Fornecimento de Aço CA - 50. 6,3 mm - Vergalhão (diâmetro 1/4")	kg	580,00
3		Fornecimento de Água p/ construção	m ³	101,50
4		Fornecimento de Água potável abastecimento inicial	m ³	203,00
5		Fornecimento de Arame galvanizado 12 BWG, 2,76 mm (0,048 kg/m)	kg	464,00
6		Fornecimento de Arame galvanizado 18 BWG, 1,24mm (0,009 kg/m)	kg	29,00
7		Fornecimento de Areia fina - Posto jazida/fornecedor (retirado na jazida, sem transporte)	m ³	58,00
8		Fornecimento de Areia grossa - Posto jazida/fornecedor (retirado na jazida, sem transporte)	m ³	29,00
9		Fornecimento de Chapa de aço galvanizada bitola GSG 30, e = 0,35 mm (2,80 kg/m ²) (Bica)	kg	754,00
10		Fornecimento de Bomba manual – Padrão ProRural (Anexo 2)	unidade	29,00
11		Fornecimento de Pedra britada n. 2 (19 a 38 mm). Posto pedreira/fornecedor, sem frete	m ³	14,50
12		Fornecimento de Cadeado simples/comum, em latão maciço cromado, largura de 25 mm, haste de aço temperado, cementado (não longa), inclui 2 chaves	unidade	29,00
13		Fornecimento de Cal hidratada para pintura	kg	290,00
14		Fornecimento de Cap PVC, soldável, dn 100 mm, serie normal, para esgoto predial	unidade	29,00
15		Fornecimento de Cimento Portland composto CP II-32 (saco de 50 kg)	saco	464,00
16		Fornecimento de Filtro de barro, capacidade 10 litros	unidade	29,00
17		Fornecimento de Tela Nylon para Revestimento Poço Filtrante	metro	14,50
18		Fornecimento de Aditivo impermeabilizante de pega normal para argamassas e concretos sem armação	kg	104,40
19		Fornecimento de Joelho PVC, soldável, PB, 90 graus, dn 45 mm, para esgoto predial	unidade	87,00
20		Fornecimento de Placa de identificação (chapa galvanizada 26 30x40 cm, tinta automotiva, inclusive conjunto de buchas e parafusos nº 6 – Padrão ProRural) – Anexo 2	unidade	29,00
21		Fornecimento de Tampa confeccionada em chapa de ferro nº20 – Anexo 3	unidade	29,00

22		Fornecimento de Te sanitário, PVC, dn 75 x 75 mm, série normal para esgoto predial	unidade	29,00
23		Fornecimento de Tubo PVC série normal, dn 75 mm, para esgoto predial (NBR 5688)	metro	348,00

3.4 Lote 4 – 03 (três) Cisternas de Placas, tipo calçadão, de 52 m³ - Associação dos Trabalhadores do Sítio Pé de Morro e Sítios Vizinhos - Araripina

Item	Cod. E-Fisco	Especificação	Unidade	Quantidade
1		Fornecimento de Placa de obra em chapa de aço galvanizado ('1' unidade(s) medindo 3 x 2 m cada) - Anexo 1 TR	m ²	6,00
2		Fornecimento de Aço CA - 50. 6,3 mm - Vergalhão (diâmetro 1/4")	kg	84,00
3		Fornecimento de Aço CA - 50. 8 mm - Vergalhão (diâmetro 5/16")	kg	312,99
4		Fornecimento de Água p/ construção	m ³	10,50
5		Fornecimento de Água potável abastecimento inicial	m ³	21,00
6		Fornecimento de Arame galvanizado 12 BWG, 2,76 mm (0,048 kg/m)	kg	120,00
7		Fornecimento de Arame galvanizado 18 BWG, 1,24mm (0,009 kg/m)	kg	3,00
8		Fornecimento de Areia fina - Posto jazida/fornecedor (retirado na jazida, sem transporte)	m ³	6,00
9		Fornecimento de Areia grossa - Posto jazida/fornecedor (retirado na jazida, sem transporte)	m ³	66,00
10		Fornecimento de Bomba manual (Anexo 2 TR)	unidade	3,00
11		Fornecimento de Pedra britada n. 2 (19 a 38 mm). Posto pedreira/fornecedor, sem frete	m ³	15,00
12		Fornecimento de Cadeado simples/comum, em latão maciço cromado, largura de 25 mm, haste de aço temperado, cementado (não longa), inclui 2 chaves	unidade	3,00
13		Fornecimento de Cal hidratada para pintura	kg	60,00
14		Fornecimento de Cap PVC, soldável, dn 100 mm, serie normal, para esgoto predial	unidade	3,00
15		Fornecimento de Cimento Portland composto CP II-32 (saco de 50 kg)	saco	270,00
16		Fornecimento de Aditivo impermeabilizante de pega normal para argamassas e concretos sem armação	kg	36,00

17		Fornecimento de Joelho PVC, soldável, PB, 90 graus, dn 100 mm, para esgoto predial	unidade	6,00
18		Fornecimento de Placa de identificação, em chapa galvanizada 26 30x40 cm, tinta automotiva, inclusive conjunto de buchas e parafusos nº 6 (Anexo 3 TR)	unidade	3,00
19		Fornecimento de Tampa confeccionada em chapa de ferro nº20, conforme (Anexo 4 TR)	unidade	3,00
20		Fornecimento de Bloco cerâmico (alvenaria de vedação), 8 furos, de 9 x 19 x 19 cm	unidade	3.000,00
21		Fornecimento de Tubo PVC, soldável, dn 32 mm, água fria (NBR-5648)	unidade	9,00
22		Fornecimento de Tubo PVC serie normal, dn 100 mm, para esgoto predial (NBR 5688)	metro	36,00
23		Fornecimento de Tubo PVC serie normal, dn 150 mm, para esgoto predial (NBR 5688)	hora	9,00

3.5 Lote 5 – 7 (sete) Cisternas de Placas, tipo calçadão, de 52 m³ - Associação dos Moradores e Produtores Rurais do Sítio Saco Verde e Vizinhos - Trindade

Item	Cod. E-Fisco	Especificação	Unidade	Quantidade
1		Fornecimento de Placa de obra em chapa de aço galvanizado ('1' unidade(s) medindo 3 x 2 m cada) - Anexo 1 TR	m ²	6,00
2		Fornecimento de Aço CA - 50. 6,3 mm - Vergalhão (diâmetro 1/4")	kg	196,00
3		Fornecimento de Aço CA - 50. 8 mm - Vergalhão (diâmetro 5/16")	kg	730,31
4		Fornecimento de Água p/ construção	m ³	24,50
5		Fornecimento de Água potável abastecimento inicial	m ³	49,00
6		Fornecimento de Arame galvanizado 12 BWG, 2,76 mm (0,048 kg/m)	kg	280,00
7		Fornecimento de Arame galvanizado 18 BWG, 1,24mm (0,009 kg/m)	kg	7,00
8		Fornecimento de Areia fina - Posto jazida/fornecedor (retirado na jazida, sem transporte)	m ³	14,00
9		Fornecimento de Areia grossa - Posto jazida/fornecedor (retirado na jazida, sem transporte)	m ³	154,00
10		Fornecimento de Bomba manual (Anexo 2 TR)	unidade	7,00
11		Fornecimento de Pedra britada n. 2 (19 a 38 mm). Posto pedreira/fornecedor, sem frete	m ³	35,00

12		Fornecimento de Cadeado simples/comum, em latão maciço cromado, largura de 25 mm, haste de aço temperado, cementado (não longa), inclui 2 chaves	unidade	7,00
13		Fornecimento de Cal hidratada para pintura	kg	140,00
14		Fornecimento de Cap PVC, soldável, dn 100 mm, serie normal, para esgoto predial	unidade	7,00
15		Fornecimento de Cimento Portland composto CP II-32 (saco de 50 kg)	saco	630,00
16		Fornecimento de Aditivo impermeabilizante de pega normal para argamassas e concretos sem armação	kg	84,00
17		Fornecimento de Joelho PVC, soldável, PB, 90 graus, dn 100 mm, para esgoto predial	unidade	14,00
18		Fornecimento de Placa de identificação, em chapa galvanizada 26 30x40 cm, tinta automotiva, inclusive conjunto de buchas e parafusos nº 6 (Anexo 3 TR)	unidade	7,00
19		Fornecimento de Tampa confeccionada em chapa de ferro nº20, conforme (Anexo 4 TR)	unidade	7,00
20		Fornecimento de Bloco cerâmico (alvenaria de vedação), 8 furos, de 9 x 19 x 19 cm	unidade	7.000,00
21		Fornecimento de Tubo PVC, soldável, dn 32 mm, água fria (NBR-5648)	unidade	21,00
22		Fornecimento de Tubo PVC serie normal, dn 100 mm, para esgoto predial (NBR 5688)	metro	84,00
23		Fornecimento de Tubo PVC serie normal, dn 150 mm, para esgoto predial (NBR 5688)	hora	21,00

3.6 Lote 6 – 1 (um) Cisternas de Placas, tipo calçadão, de 52 m³ - Associação Comunitária Agropecuária dos Produtores da Giboia – Santa Filomena

Item	Cod. E-Fisco	Especificação	Unidade	Quantidade
1		Fornecimento de Placa de obra em chapa de aço galvanizado ('1' unidade(s) medindo 3 x 2 m cada) - Anexo 1 TR	m ²	6,00
2		Fornecimento de Aço CA - 50. 6,3 mm - Vergalhão (diâmetro 1/4")	kg	28,00
3		Fornecimento de Aço CA - 50. 8 mm - Vergalhão (diâmetro 5/16")	kg	104,33
4		Fornecimento de Água p/ construção	m ³	3,50
5		Fornecimento de Água potável abastecimento inicial	m ³	7,00
6		Fornecimento de Arame galvanizado 12 BWG, 2,76 mm (0,048 kg/m)	kg	40,00

7		Fornecimento de Arame galvanizado 18 BWG, 1,24mm (0,009 kg/m)	kg	1,00
8		Fornecimento de Areia fina - Posto jazida/fornecedor (retirado na jazida, sem transporte)	m ³	2,00
9		Fornecimento de Areia grossa - Posto jazida/fornecedor (retirado na jazida, sem transporte)	m ³	22,00
10		Fornecimento de Bomba manual (Anexo 2 TR)	unidade	1,00
11		Fornecimento de Pedra britada n. 2 (19 a 38 mm). Posto pedreira/fornecedor, sem frete	m ³	5,00
12		Fornecimento de Cadeado simples/comum, em latão maciço cromado, largura de 25 mm, haste de aço temperado, cementado (não longa), inclui 2 chaves	unidade	1,00
13		Fornecimento de Cal hidratada para pintura	kg	20,00
14		Fornecimento de Cap PVC, soldável, dn 100 mm, serie normal, para esgoto predial	unidade	1,00
15		Fornecimento de Cimento Portland composto CP II-32 (saco de 50 kg)	saco	90,00
16		Fornecimento de Aditivo impermeabilizante de pega normal para argamassas e concretos sem armação	kg	12,00
17		Fornecimento de Joelho PVC, soldável, PB, 90 graus, dn 100 mm, para esgoto predial	unidade	2,00
18		Fornecimento de Placa de identificação, em chapa galvanizada 26 30x40 cm, tinta automotiva, inclusive conjunto de buchas e parafusos nº 6 (Anexo 3 TR)	unidade	1,00
19		Fornecimento de Tampa confeccionada em chapa de ferro nº20, conforme (Anexo 4 TR)	unidade	1,00
20		Fornecimento de Bloco cerâmico (alvenaria de vedação), 8 furos, de 9 x 19 x 19 cm	unidade	1.000,00
21		Fornecimento de Tubo PVC, soldável, dn 32 mm, água fria (NBR-5648)	unidade	3,00
22		Fornecimento de Tubo PVC serie normal, dn 100 mm, para esgoto predial (NBR 5688)	metro	12,00
23		Fornecimento de Tubo PVC serie normal, dn 150 mm, para esgoto predial (NBR 5688)	hora	3,00

4. CONDIÇÕES DE ENTREGA E PRAZOS:

4.1. Condições de entrega: As despesas de embalagem, frete, carregamento, descarregamento, mão de obra especializada, seguro e/ou outras despesas, deverão estar inclusas no preço proposto, e em hipótese alguma poderão ser destacadas quando da emissão da nota fiscal/fatura.

4.2. Recebimento do material: Quando da entrega dos materiais, cada família beneficiária assinará um Atesto de Recebimento (Anexo 5).

Posteriormente o(s) técnico(s) ou analista(s) da UGT Ouricuri e da UGT Salgueiro, promoverão a verificação do atendimento às especificações técnicas, podendo rejeitar materiais em desacordo com a descrição e/ou que não atendam ao nível de qualidade das especificações.

A devolução do material rejeitado, em hipótese alguma, servirá de pretexto para que a contratada suspenda o fornecimento.

Se o produto ao ser utilizado apresentar desconformidade de fabricação deverá ser substituído pela empresa no prazo máximo de até 2 (dois) dias após recebida a comunicação.

O ProRural e/ou a Associação ficam isenta de todas e quaisquer despesas decorrentes da substituição.

4.3. Prazo de entrega: o fornecimento integral de todos os bens objeto da presente aquisição, nos locais de construção das cisternas, nos respectivos sítios/municípios, deverá ocorrer até **15** (quinze) dias, a partir da assinatura do Contrato de Fornecimento ou do recebimento do Pedido de Fornecimento ou documento similar/empenho, no horário das 08 às 12h e das 13 às 17h.

Observação:

As entregas deverão ser previamente agendadas, confirmadas com um representante da Diretoria das respectivas Associações.

4.4. Local de entrega:

Lote 1: Sítio Bandeira, s/n – Zona Rural – Araripina / PE.

Lote 2: Sítio Salgada, s/n; Vila Cacimba Nova, s/n; e Sítio Gernol, s/n. Todos na Zona Rural do município de Bodocó / PE.

Lote 3: Sítio Cipó e Moça Branca, s/n – Zona Rural – Flores / PE.

Lote 4: Sítio Pé do Morro, s/n – Zona Rural – Araripina / PE.

Lote 5: Sítio Saco Verde, s/n – Zona Rural – Trindade / PE.

Lote 6: Sítio Giboia, s/n – Zona Rural – Santa Filomena / PE.

Observação: todos os bens objeto da presente aquisição, deverão ser entregues nos locais de construção das cisternas, nos respectivos sítios/municípios. A relação dos locais de construção, para entrega dos materiais, nos respectivos sítios/municípios, será fornecida, após a licitação, pela UGT de Ouricuri (para os Lotes 1, 2, 4, 5 e 6) e pela UGT de Salgueiro (para o Lote 3).

4.5. Prazo de pagamento: Integral em até **30** (trinta) dias, contra a apresentação da Nota Fiscal/Fatura, devidamente atestada. Nenhum pagamento será efetuado à Contratada, enquanto houver pendência de liquidação da obrigação.

5. CONDIÇÕES DE RECEBIMENTO

5.1. O recebimento definitivo do objeto da presente contratação ocorrerá após a verificação da conformidade com as especificações presentes neste documento. O recebimento definitivo será formalizado mediante atesto da respectiva nota fiscal;

5.2. O objeto que estiver em desacordo com as especificações deste documento terá seu recebimento recusado, devendo o fornecedor, dentro do prazo de 02 (dois) dias do recebimento da notificação, substituir o produto pelo previsto nesta Especificações Técnicas, sujeitando-se à multa prevista no item próprio;

5.3. O recebimento definitivo não exime o fornecedor de responder pelos vícios aparentes e ocultos segundo as disposições deste documento e as normas de proteção ao consumidor;

5.4. A entrega não exclui a responsabilidade civil pela perfeita execução do objeto contratado, cabendo à contratada sanar quaisquer irregularidades detectadas pelo prazo de garantia estipulado pelos respectivos fabricantes;

5.5. As despesas referentes ao pagamento de taxas, impostos, fretes, embalagens deverão estar inclusos no preço proposto, e em hipótese alguma poderão ser destacadas quando da emissão da nota fiscal/fatura.

6. DOCUMENTAÇÃO PARA QUALIFICAÇÃO

6.1 Qualificação técnica exigida

Certidão ou atestado de capacidade técnica, fornecido por pessoa jurídica de direito público ou privado, que comprove que já forneceu objetos semelhantes e compatíveis em quantidades e prazos com o ora licitado.

O(s) atestado(s) e/ou certidão(ões) deverá(ão) estar necessariamente em nome da empresa proponente, em papel timbrado, com a devida identificação e assinatura do responsável, devendo possuir ainda os nomes e telefones dos contatos do emissor.

7. SUPERVISÃO DO CONTRATO

A supervisão pela contratante será de responsabilidade da Analista de Desenvolvimento Territorial, Gilma Maria Nunes Ferreira, matrícula 384496-0. A contratante irá acompanhar e supervisionar entrega dos produtos.

Ouricuri, 30 de agosto de 2019

Anexo 1 – Modelo de Placa de obra – Padrão ProRural

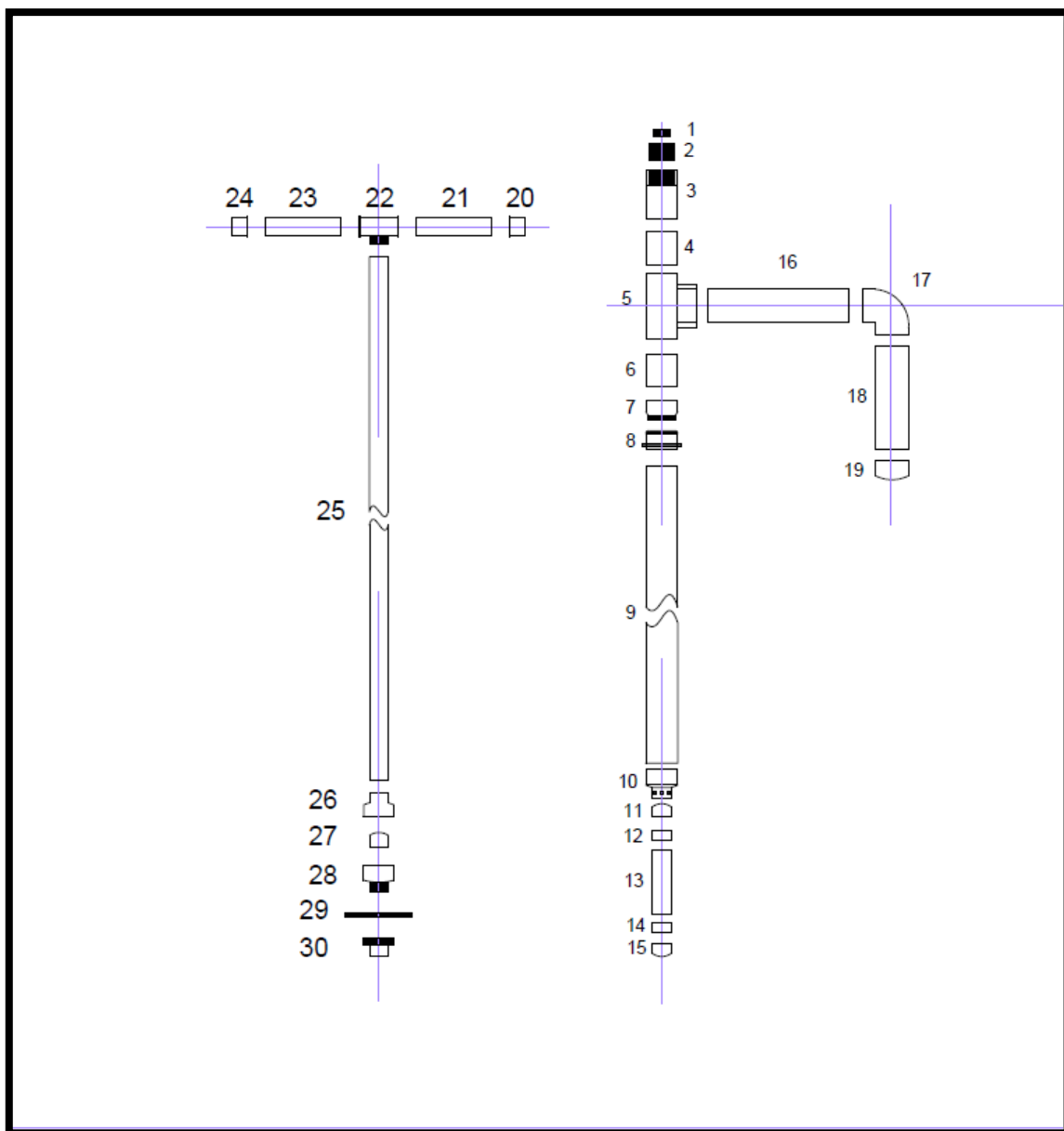
(Em chapa de aço galvanizado, medindo 3 x 2 m)

PERNAMBUCO TRABALHANDO		
Abastecimento d'água simplificado.		
VALOR R\$ 16.381,27	PRAZO 14/07/2019	ENGENHEIRO RESPONSÁVEL Nome Sobrenome CRE XXXXXXXXXXXXXXXXXX
Secretaria de Desenvolvimento Agrário		



GOVERNO DO ESTADO
PERNAMBUCO
MAIS TRABALHO, MAIS FUTURO.

Anexo 2 – Modelo e itens que compõem a Bomba Manual – Padrão ProRural



Itens que compõem a Bomba Manual

Item	Código SINAPI	Descrição	Unidade	Quantidade
1	00000099	Adaptador PVC soldável, com flange e anel de vedação, 50 mm x 1 1/2", para caixa d'água	unid	1
2	00000108	Adaptador PVC soldável curto com bolsa e rosca, 32 mm x 1", para água fria	unid	1
3	00000112	Adaptador PVC soldável curto com bolsa e rosca, 50 mm x 1 1/2", para água fria	unid	1
4	00000798	Bucha de redução PVC roscável 3/4" x 1/2"	unid	1
5	00000796	Bucha de redução PVC roscável, 1 1/2" x 3/4"	unid	1
6	00000828	Bucha de redução de PVC, soldável, curta, com 25 x 20 mm, para água fria predial	unid	2
7	00000832	Bucha de redução de PVC, soldável, longa, com 32 x 20 mm, para água fria predial	unid	1
8	00000820	Bucha de redução de PVC, soldável, longa, com 50 x 32 mm, para água fria predial	unid	2
9	00001191	Cap PVC, soldável, 20 mm, para água fria predial	unid	3
10	00001185	Cap PVC, soldável, 25 mm, para água fria predial	unid	2
11	00001189	Cap PVC, soldável, 32 mm, para água fria predial	unid	1
12	00003536	Joelho PVC, soldável, 90 graus, 32 mm, para água fria predial	unid	1
13	00003860	Luva soldável com rosca, PVC, 32 mm x 1", para água fria predial	unid	1
14	00003871	Luva soldável com rosca, PVC, 50 mm x 1 1/2", para água fria	unid	1
15	00007109	Te PVC, soldável, com rosca na bolsa central, 90 graus, 20 mm x 1/2", para água fria predial	unid	1
16	00007130	Te de redução, PVC, soldável, 90 graus, 50 mm x 32 mm, para água fria predial	unid	1
17	00009867	Tubo PVC, soldável, dn 20 mm, água fria (nbr-5648)	m	2,73

18	00009869	Tubo PVC, soldável, dn 32 mm, água fria (nbr-5648)	m	0,4
19	00009875	Tubo PVC, soldável, dn 50 mm, água fria (nbr-5648)	m	2,52

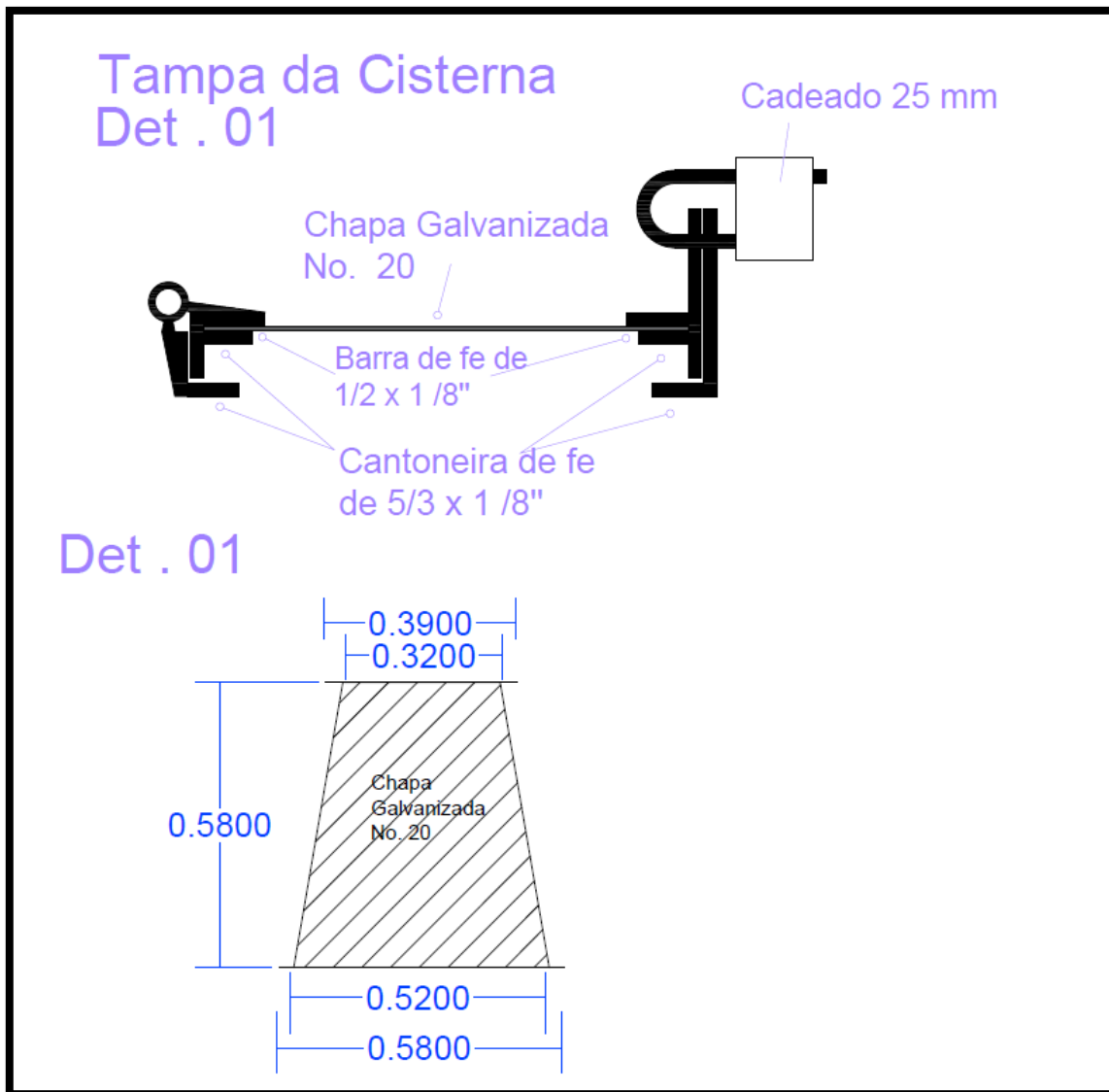
Anexo 3 – Modelo de Placa de Identificação da Cisterna – Padrão ProRural

(Em chapa galvanizada 26, medindo 30 x 40 cm, tinta automotiva, incluindo conjunto de buchas e parafusos nº 6)



Anexo 4 – Modelo de Tampa de Cisterna – Padrão ProRural

(Confeccionada em chapa de ferro nº 20)



Anexo 5 - Atesto de Recebimento dos Materiais da Cisterna de Placas de 16 m³

	Discriminação	Unid.	Quantidade	Quantidade Recebida	Quantidade a Receber
1	Aço CA - 50. 6,3 mm - Vergalhão (diâmetro 1/4")	kg	20,00		
2	Água p/ construção	m ³	3,50		
3	Água potável abastecimento inicial	m ³	7,00		
4	Arame galvanizado 12 BWG, 2,76 mm (0,048 kg/m)	kg	16,00		
5	Arame galvanizado 18 BWG, 1,24mm (0,009 kg/m)	kg	1,00		
6	Areia fina - Posto jazida/fornecedor (retirado na jazida, sem transporte)	m ³	2,00		
7	Areia grossa - Posto jazida/fornecedor (retirado na jazida, sem transporte)	m ³	1,00		
8	Chapa de aço galvanizada bitola GSG 30, e = 0,35 mm (2,80 kg/m ²) (Bica)	kg	26,00		
9	Bomba manual	Unid.	1,00		
10	Pedra britada n. 2 (19 a 38 mm). Posto pedreira/fornecedor, sem frete	m ³	0,50		
11	Cadeado simples/comum, em latão maciço cromado, largura de 25 mm, haste de aço temperado, cementado (não longa), inclui 2 chaves	Unid.	1,00		
12	Cal hidratada para pintura	kg	10,00		
13	Cap PVC, soldável, dn 100 mm, serie normal, para esgoto predial	Unid.	1,00		
14	Cimento Portland composto CP II-32 (saco de 50 kg)	saco	16,00		
15	Filtro (coador)	Unid.	1,00		
16	Tela Nylon para Revestimento Poço Filtrante	metro	0,50		
17	Aditivo impermeabilizante de pega normal para argamassas e concretos sem armação	kg	3,60		
18	Joelho PVC, soldável, PB, 90 graus, dn 45 mm, para esgoto predial	Unid.	3,00		
19	Placa de identificação (chapa galvanizada 26 30x40 cm, tinta automotiva, inclusive conjunto de buchas e parafusos n° 6)	Unid.	1,00		
20	Tampa confeccionada em chapa de ferro n°20	Unid.	1,00		
21	Te sanitário, PVC, dn 75 x 75 mm, série normal para esgoto predial	Unid.	1,00		
22	Tubo PVC série normal, dn 75 mm, para esgoto predial (NBR 5688)	metro	12,00		

Eu, _____, beneficiário(a) da Associação _____ e responsável pela recepção de 1 (um) kit de materiais de construção de 1 (uma) Cisterna, atesto o seu fornecimento por parte da empresa contratada, quando as suas identificações qualitativas referentes as normas da ABNT e quantitativas corretas conforme as especificações técnicas, de acordo com os dados especificados no quadro acima. _____, ____/____/____

Beneficiário(a): _____

Anexo 6 - Atesto de Recebimento dos Materiais da Cisterna de Placas, tipo calçadão, de 52 m³

	Discriminação	Unid.	Quantidade	Quantidade Recebida	Quantidade a Receber
1	Fornecimento de Aço CA - 50. 6,3 mm - Vergalhão (diâmetro 1/4")	kg	28,00		
2	Fornecimento de Aço CA - 50. 8 mm - Vergalhão (diâmetro 5/16")	kg	104,33		
3	Fornecimento de Água p/ construção	m ³	3,50		
4	Fornecimento de Água potável abastecimento inicial	m ³	7,00		
5	Fornecimento de Arame galvanizado 12 BWG, 2,76 mm (0,048 kg/m)	kg	40,00		
6	Fornecimento de Arame galvanizado 18 BWG, 1,24mm (0,009 kg/m)	kg	1,00		
7	Fornecimento de Areia fina - Posto jazida/fornecedor (retirado na jazida, sem transporte)	m ³	2,00		
8	Fornecimento de Areia grossa - Posto jazida/fornecedor (retirado na jazida, sem transporte)	m ³	22,00		
9	Fornecimento de Bomba manual (Anexo 2 TR)	unidade	1,00		
10	Fornecimento de Pedra britada n. 2 (19 a 38 mm). Posto pedreira/fornecedor, sem frete	m ³	5,00		
11	Fornecimento de Cadeado simples/comum, em latão maciço cromado, largura de 25 mm, haste de aço temperado, cementado (não longa), inclui 2 chaves	unidade	1,00		
12	Fornecimento de Cal hidratada para pintura	kg	20,00		
13	Fornecimento de Cap PVC, soldável, dn 100 mm, serie normal, para esgoto predial	unidade	1,00		
14	Fornecimento de Cimento Portland composto CP II-32 (saco de 50 kg)	saco	90,00		
15	Fornecimento de Aditivo impermeabilizante de pega normal para argamassas e concretos sem armação	kg	12,00		
16	Fornecimento de Joelho PVC, soldável, PB, 90 graus, dn 100 mm, para esgoto predial	unidade	2,00		

17	Fornecimento de Placa de identificação, em chapa galvanizada 26 30x40 cm, tinta automotiva, inclusive conjunto de buchas e parafusos nº 6 (Anexo 3 TR)	unidade	1,00		
18	Fornecimento de Tampa confeccionada em chapa de ferro nº20, conforme (Anexo 4 TR)	unidade	1,00		
19	Fornecimento de Bloco cerâmico (alvenaria de vedação), 8 furos, de 9 x 19 x 19 cm	unidade	1.000,00		
20	Fornecimento de Tubo PVC, soldável, dn 32 mm, água fria (NBR-5648)	unidade	3,00		
21	Fornecimento de Tubo PVC serie normal, dn 100 mm, para esgoto predial (NBR 5688)	metro	12,00		
22	Fornecimento de Tubo PVC serie normal, dn 150 mm, para esgoto predial (NBR 5688)	hora	3,00		

Eu, _____,
beneficiário(a) da Associação _____ e responsável pela
recepção de 1 (um) kit de materiais de construção de 1 (uma) Cisterna, atesto o seu fornecimento por
parte da empresa contratada, quando as suas identificações qualitativas referentes as normas da ABNT
e quantitativas corretas conforme as especificações técnicas, de acordo com os dados especificados
no quadro acima.

_____, ____/____/____

Beneficiário(a): _____

Anexo 7 – Proposta de preço (modelo referencial)

(Modelo que pode ser preenchido pela Proponente como sua proposta)

Licitação nº 00X/2020
Modalidade Tipo Shopping nº 00X/2020
Tipo menor preço por lote

Nome da Proponente:
Endereço:
Telefone: e-mail:
CNPJ nº:
Banco: Conta Corrente: Agência:
Cidade:

1. Conforme estipulado no Edital e especificações constantes na Especificações Técnicas, propomos:

Lote 1:

Item	Especificação	Unidade	Quantidade	Preço Unitário	Valor Total
1	Placa de obra em chapa de aço galvanizado (1 unidade medindo 3 x 2 m cada – Padrão ProRural) - Anexo 1	m ²	6,00		
2	Aço CA - 50. 6,3 mm - Vergalhão (diâmetro 1/4")	kg	400,00		
3	Água p/ construção	m ³	70,00		
4	Água potável abastecimento inicial	m ³	140,00		
5	Arame galvanizado 12 BWG, 2,76 mm (0,048 kg/m)	kg	320,00		
6	Arame galvanizado 18 BWG, 1,24mm (0,009 kg/m)	kg	20,00		
7	Areia fina - Posto jazida/fornecedor (retirado na jazida, sem transporte)	m ³	40,00		
8	Areia grossa - Posto jazida/fornecedor (retirado na jazida, sem transporte)	m ³	20,00		
9	Chapa de aço galvanizada bitola GSG 30, e = 0,35 mm (2,80 kg/m ²) (Bica)	kg	520,00		
10	Bomba manual - Anexo 2	unidade	20,00		
11	Pedra britada n. 2 (19 a 38 mm). Posto pedreira/fornecedor, sem frete	m ³	10,00		
12	Cadeado simples/comum, em latão maciço cromado, largura de 25 mm, haste de aço temperado, cementado (não longa), inclui 2 chaves	unidade	20,00		
13	Cal hidratada para pintura	kg	200,00		

14	Cap PVC, soldável, dn 100 mm, serie normal, para esgoto predial	unidade	20,00		
15	Cimento Portland composto CP II-32 (saco de 50 kg)	saco	320,00		
16	Filtro de barro, capacidade 10 litros	unidade	20,00		
17	Tela Nylon para Revestimento Poço Filtrante	metro	10,00		
18	Aditivo impermeabilizante de pega normal para argamassas e concretos sem armação	kg	72,00		
19	Joelho PVC, soldável, PB, 90 graus, dn 45 mm, para esgoto predial	unidade	60,00		
20	Placa de identificação (chapa galvanizada 26 30x40 cm, tinta automotiva, inclusive conjunto de buchas e parafusos nº 6 – Padrão ProRural) - Anexo 3	unidade	20,00		
21	Tampa confeccionada em chapa de ferro nº 20 - Anexo 4	unidade	20,00		
22	Te sanitário, PVC, dn 75 x 75 mm, série normal para esgoto predial	unidade	20,00		
23	Tubo PVC série normal, dn 75 mm, para esgoto predial (NBR 5688)	metro	240,00		

Valor total do Lote 1: R\$ _____ (por extenso)

Lote 2:

Item	Especificação	Unidade	Quantidade	Preço Unitário	Valor Total
1	Aço CA - 50. 6,3 mm - Vergalhão (diâmetro 1/4")	kg	60,00		
2	Água p/ construção	m ³	10,50		
3	Água potável abastecimento inicial	m ³	21,00		
4	Arame galvanizado 12 BWG, 2,76 mm (0,048 kg/m)	kg	48,00		
5	Arame galvanizado 18 BWG, 1,24mm (0,009 kg/m)	kg	3,00		
6	Areia fina - Posto jazida/fornecedor (retirado na jazida, sem transporte)	m ³	6,00		
7	Areia grossa - Posto jazida/fornecedor (retirado na jazida, sem transporte)	m ³	3,00		
8	Chapa de aço galvanizada bitola GSG 30, e = 0,35 mm (2,80 kg/m ²) (Bica)	kg	78,00		
9	Bomba manual (Anexo 2)	unidade	3,00		

10	Pedra britada n. 2 (19 a 38 mm). Posto pedreira/fornecedor, sem frete	m ³	1,50		
11	Cadeado simples/comum, em latão maciço cromado, largura de 25 mm, haste de aço temperado, cementado (não longa), inclui 2 chaves	unidade	3,00		
12	Cal hidratada para pintura	kg	30,00		
13	Cap PVC, soldável, dn 100 mm, serie normal, para esgoto predial	unidade	3,00		
14	Cimento Portland composto CP II-32 (saco de 50 kg)	saco	48,00		
15	Filtro de barro, capacidade 10 litros	unidade	3,00		
16	Tela Nylon para Revestimento Poço Filtrante	metro	1,50		
17	Aditivo impermeabilizante de pega normal para argamassas e concretos sem armação	kg	10,80		
18	Joelho PVC, soldável, PB, 90 graus, dn 45 mm, para esgoto predial	unidade	9,00		
19	Placa de identificação (chapa galvanizada 26 30x40 cm, tinta automotiva, inclusive conjunto de buchas e parafusos nº 6 - Padrão ProRural) - Anexo 3	unidade	3,00		
20	Tampa confeccionada em chapa de ferro nº 20 - Anexo 4	unidade	3,00		
21	Te sanitário, PVC, dn 75 x 75 mm, série normal para esgoto predial	unidade	3,00		
22	Tubo PVC série normal, dn 75 mm, para esgoto predial (NBR 5688)	metro	36,00		

Valor total do Lote 2: R\$ _____ (por extenso)

Lote 3:

Item	Especificação	Unidade	Quantidade	Preço Unitário	Valor Total
1	Fornecimento de Placa de obra em chapa de aço galvanizado (1 unidade medindo 3 x 2 m cada – Padrão ProRural) – Anexo 1	m ²	6,00		
2	Fornecimento de Aço CA - 50. 6,3 mm - Vergalhão (diâmetro 1/4")	kg	580,00		
3	Fornecimento de Água p/ construção	m ³	101,50		

4	Fornecimento de Água potável abastecimento inicial	m ³	203,00		
5	Fornecimento de Arame galvanizado 12 BWG, 2,76 mm (0,048 kg/m)	kg	464,00		
6	Fornecimento de Arame galvanizado 18 BWG, 1,24mm (0,009 kg/m)	kg	29,00		
7	Fornecimento de Areia fina - Posto jazida/fornecedor (retirado na jazida, sem transporte)	m ³	58,00		
8	Fornecimento de Areia grossa - Posto jazida/fornecedor (retirado na jazida, sem transporte)	m ³	29,00		
9	Fornecimento de Chapa de aço galvanizada bitola GSG 30, e = 0,35 mm (2,80 kg/m ²) (Bica)	kg	754,00		
10	Fornecimento de Bomba manual – Padrão ProRural (Anexo 2)	unidade	29,00		
11	Fornecimento de Pedra britada n. 2 (19 a 38 mm). Posto pedreira/fornecedor, sem frete	m ³	14,50		
12	Fornecimento de Cadeado simples/comum, em latão maciço cromado, largura de 25 mm, haste de aço temperado, cementado (não longa), inclui 2 chaves	unidade	29,00		
13	Fornecimento de Cal hidratada para pintura	kg	290,00		
14	Fornecimento de Cap PVC, soldável, dn 100 mm, serie normal, para esgoto predial	unidade	29,00		
15	Fornecimento de Cimento Portland composto CP II-32 (saco de 50 kg)	saco	464,00		
16	Fornecimento de Filtro de barro, capacidade 10 litros	unidade	29,00		
17	Fornecimento de Tela Nylon para Revestimento Poço Filtrante	metro	14,50		
18	Fornecimento de Aditivo impermeabilizante de pega normal para argamassas e concretos sem armação	kg	104,40		
19	Fornecimento de Joelho PVC, soldável, PB, 90 graus, dn 45 mm, para esgoto predial	unidade	87,00		
20	Fornecimento de Placa de identificação (chapa galvanizada 26 30x40 cm, tinta automotiva, inclusive conjunto de buchas e parafusos nº 6 – Padrão ProRural) – Anexo 3	unidade	29,00		

21	Fornecimento de Tampa confeccionada em chapa de ferro nº20 – Anexo 4	unidade	29,00		
22	Fornecimento de Te sanitário, PVC, dn 75 x 75 mm, série normal para esgoto predial	unidade	29,00		
23	Fornecimento de Tubo PVC série normal, dn 75 mm, para esgoto predial (NBR 5688)	metro	348,00		

Valor total do Lote 3: R\$ _____ (por extenso)

Lote 4:

Item	Especificação	Unidade	Quantidade	Preço Unitário	Valor Total
1	Fornecimento de Placa de obra em chapa de aço galvanizado ('1' unidade(s) medindo 3 x 2 m cada) - Anexo 1 TR	m ²	6,00		
2	Fornecimento de Aço CA - 50. 6,3 mm - Vergalhão (diâmetro 1/4")	kg	84,00		
3	Fornecimento de Aço CA - 50. 8 mm - Vergalhão (diâmetro 5/16")	kg	312,99		
4	Fornecimento de Água p/ construção	m ³	10,50		
5	Fornecimento de Água potável abastecimento inicial	m ³	21,00		
6	Fornecimento de Arame galvanizado 12 BWG, 2,76 mm (0,048 kg/m)	kg	120,00		
7	Fornecimento de Arame galvanizado 18 BWG, 1,24mm (0,009 kg/m)	kg	3,00		
8	Fornecimento de Areia fina - Posto jazida/fornecedor (retirado na jazida, sem transporte)	m ³	6,00		
9	Fornecimento de Areia grossa - Posto jazida/fornecedor (retirado na jazida, sem transporte)	m ³	66,00		
10	Fornecimento de Bomba manual (Anexo 2 TR)	unidade	3,00		
11	Fornecimento de Pedra britada n. 2 (19 a 38 mm). Posto pedreira/fornecedor, sem frete	m ³	15,00		
12	Fornecimento de Cadeado simples/comum, em latão maciço cromado, largura de 25 mm, haste de	unidade	3,00		

	aço temperado, cementado (não longa), inclui 2 chaves				
13	Fornecimento de Cal hidratada para pintura	kg	60,00		
14	Fornecimento de Cap PVC, soldável, dn 100 mm, serie normal, para esgoto predial	unidade	3,00		
15	Fornecimento de Cimento Portland composto CP II-32 (saco de 50 kg)	saco	270,00		
16	Fornecimento de Aditivo impermeabilizante de pega normal para argamassas e concretos sem armação	kg	36,00		
17	Fornecimento de Joelho PVC, soldável, PB, 90 graus, dn 100 mm, para esgoto predial	unidade	6,00		
18	Fornecimento de Placa de identificação, em chapa galvanizada 26 30x40 cm, tinta automotiva, inclusive conjunto de buchas e parafusos nº 6 (Anexo 3 TR)	unidade	3,00		
19	Fornecimento de Tampa confeccionada em chapa de ferro nº20, conforme (Anexo 4 TR)	unidade	3,00		
20	Fornecimento de Bloco cerâmico (alvenaria de vedação), 8 furos, de 9 x 19 x 19 cm	unidade	3.000,00		
21	Fornecimento de Tubo PVC, soldável, dn 32 mm, água fria (NBR-5648)	unidade	9,00		
22	Fornecimento de Tubo PVC serie normal, dn 100 mm, para esgoto predial (NBR 5688)	metro	36,00		
23	Fornecimento de Tubo PVC serie normal, dn 150 mm, para esgoto predial (NBR 5688)	hora	9,00		

Valor total do Lote 4: R\$ _____ (por extenso)

Lote 5:

Item	Especificação	Unidade	Quantidade	Preço Unitário	Valor Total
1	Fornecimento de Placa de obra em chapa de aço galvanizado ('1'	m ²	6,00		

	unidade(s) medindo 3 x 2 m cada) - Anexo 1 TR				
2	Fornecimento de Aço CA - 50. 6,3 mm - Vergalhão (diâmetro 1/4")	kg	196,00		
3	Fornecimento de Aço CA - 50. 8 mm - Vergalhão (diâmetro 5/16")	kg	730,31		
4	Fornecimento de Água p/ construção	m ³	24,50		
5	Fornecimento de Água potável abastecimento inicial	m ³	49,00		
6	Fornecimento de Arame galvanizado 12 BWG, 2,76 mm (0,048 kg/m)	kg	280,00		
7	Fornecimento de Arame galvanizado 18 BWG, 1,24mm (0,009 kg/m)	kg	7,00		
8	Fornecimento de Areia fina - Posto jazida/fornecedor (retirado na jazida, sem transporte)	m ³	14,00		
9	Fornecimento de Areia grossa - Posto jazida/fornecedor (retirado na jazida, sem transporte)	m ³	154,00		
10	Fornecimento de Bomba manual (Anexo 2 TR)	unidade	7,00		
11	Fornecimento de Pedra britada n. 2 (19 a 38 mm). Posto pedreira/fornecedor, sem frete	m ³	35,00		
12	Fornecimento de Cadeado simples/comum, em latão maciço cromado, largura de 25 mm, haste de aço temperado, cementado (não longa), inclui 2 chaves	unidade	7,00		
13	Fornecimento de Cal hidratada para pintura	kg	140,00		
14	Fornecimento de Cap PVC, soldável, dn 100 mm, serie normal, para esgoto predial	unidade	7,00		
15	Fornecimento de Cimento Portland composto CP II-32 (saco de 50 kg)	saco	630,00		
16	Fornecimento de Aditivo impermeabilizante de pega normal para argamassas e concretos sem armação	kg	84,00		
17	Fornecimento de Joelho PVC, soldável, PB, 90 graus, dn 100 mm, para esgoto predial	unidade	14,00		
18	Fornecimento de Placa de identificação, em chapa galvanizada 26 30x40 cm, tinta automotiva,	unidade	7,00		

	inclusive conjunto de buchas e parafusos nº 6 (Anexo 3 TR)				
19	Fornecimento de Tampa confeccionada em chapa de ferro nº20, conforme (Anexo 4 TR)	unidade	7,00		
20	Fornecimento de Bloco cerâmico (alvenaria de vedação), 8 furos, de 9 x 19 x 19 cm	unidade	7.000,00		
21	Fornecimento de Tubo PVC, soldável, dn 32 mm, água fria (NBR-5648)	unidade	21,00		
22	Fornecimento de Tubo PVC serie normal, dn 100 mm, para esgoto predial (NBR 5688)	metro	84,00		

Valor total do Lote 5: R\$ _____ (por extenso)

Lote 6:

Item	Especificação	Unidade	Quantidade	Preço Unitário	Valor Total
1	Fornecimento de Placa de obra em chapa de aço galvanizado ('1' unidade(s) medindo 3 x 2 m cada) - Anexo 1 TR	m ²	6,00		
2	Fornecimento de Aço CA - 50. 6,3 mm - Vergalhão (diâmetro 1/4")	kg	28,00		
3	Fornecimento de Aço CA - 50. 8 mm - Vergalhão (diâmetro 5/16")	kg	104,33		
4	Fornecimento de Água p/ construção	m ³	3,50		
5	Fornecimento de Água potável abastecimento inicial	m ³	7,00		
6	Fornecimento de Arame galvanizado 12 BWG, 2,76 mm (0,048 kg/m)	kg	40,00		
7	Fornecimento de Arame galvanizado 18 BWG, 1,24mm (0,009 kg/m)	kg	1,00		
8	Fornecimento de Areia fina - Posto jazida/fornecedor (retirado na jazida, sem transporte)	m ³	2,00		
9	Fornecimento de Areia grossa - Posto jazida/fornecedor (retirado na jazida, sem transporte)	m ³	22,00		
10	Fornecimento de Bomba manual (Anexo 2 TR)	unidade	1,00		

11	Fornecimento de Pedra britada n. 2 (19 a 38 mm). Posto pedreira/fornecedor, sem frete	m ³	5,00		
12	Fornecimento de Cadeado simples/comum, em latão maciço cromado, largura de 25 mm, haste de aço temperado, cementado (não longa), inclui 2 chaves	unidade	1,00		
13	Fornecimento de Cal hidratada para pintura	kg	20,00		
14	Fornecimento de Cap PVC, soldável, dn 100 mm, serie normal, para esgoto predial	unidade	1,00		
15	Fornecimento de Cimento Portland composto CP II-32 (saco de 50 kg)	saco	90,00		
16	Fornecimento de Aditivo impermeabilizante de pega normal para argamassas e concretos sem armação	kg	12,00		
17	Fornecimento de Joelho PVC, soldável, PB, 90 graus, dn 100 mm, para esgoto predial	unidade	2,00		
18	Fornecimento de Placa de identificação, em chapa galvanizada 26 30x40 cm, tinta automotiva, inclusive conjunto de buchas e parafusos nº 6 (Anexo 3 TR)	unidade	1,00		
19	Fornecimento de Tampa confeccionada em chapa de ferro nº20, conforme (Anexo 4 TR)	unidade	1,00		
20	Fornecimento de Bloco cerâmico (alvenaria de vedação), 8 furos, de 9 x 19 x 19 cm	unidade	1.000,00		
21	Fornecimento de Tubo PVC, soldável, dn 32 mm, água fria (NBR-5648)	unidade	3,00		
22	Fornecimento de Tubo PVC serie normal, dn 100 mm, para esgoto predial (NBR 5688)	metro	12,00		
23	Fornecimento de Tubo PVC serie normal, dn 150 mm, para esgoto predial (NBR 5688)	hora	3,00		

Valor total do Lote 6: R\$ _____ (por extenso)

2. Declaramos, sob as penas da lei, que:

- a) Nos preços propostos estão inclusos todos os custos, despesas, tributos, encargos e incidências, diretos ou indiretos, não importando a natureza, que recaiam sobre os materiais

solicitados na Especificações Técnicas.

- b) Por ser de nosso conhecimento, atendemos e nos submetemos a todas as cláusulas e condições do Edital, relativas à licitação supra.
- c) O fornecimento atenderá integralmente às especificações do objeto descritas na Especificações Técnicas.

3. Prazo de validade da presente proposta: 90 (noventa) dias corridos.

Data: ___/___/___

Assinatura:

Nome:

RG:

CPF:

4. Declaramos, sob as penas da lei, que:

- d) Nos preços propostos estão inclusos todos os custos, despesas, tributos, encargos e incidências, diretos ou indiretos, não importando a natureza, que recaiam sobre os materiais solicitados nas Especificações Técnicas.
- e) Por ser de nosso conhecimento, atendemos e nos submetemos a todas as cláusulas e condições do Edital, relativas à licitação supra.
- f) O fornecimento atenderá integralmente às especificações do objeto descritas na Especificações Técnicas.

5. Prazo de validade da presente proposta: 90 (noventa) dias corridos.

Data: ___/___/___

Assinatura:

Nome:

RG:

CPF:

Anexo 2 – Minuta de Contrato**INSTRUMENTO PARTICULAR
DE CONTRATO FIRMADO
ENTRE AS PARTES ABAIXO,
MEDIANTE AS CLÁUSULAS A
SEGUIR ENUNCIADAS****DAS PARTES:**

CONTRATANTE: _____, pessoa jurídica, CNPJ n.º _____, sediada _____, neste ato representado pelo(a) seu(sua) presidente, Sr(a). _____, brasileiro(a), casado(a), agricultor(a), CPF n.º _____, residente e domiciliado no município de _____ - PE.

CONTRATADA: _____, pessoa jurídica, CNPJ n.º _____, sediada _____, neste ato representado pelo(a) seu(sua) titular, Sr(a). _____, brasileiro(a), casado(a), empresário(a), CPF n.º _____, residente e domiciliado no município de _____ - PE.

CLÁUSULA I - A CONTRATADA, por força do presente instrumento, obriga-se a executar o objeto licitado conforme estabelecido nas Especificações Técnicas e Proposta, partes integrantes do presente Contrato.

CLÁUSULA II - A CONTRATANTE deverá repassar os recursos necessários à realização do objeto deste contrato, recursos estes oriundos do Convênio n.º ____/____ firmado entre o CONTRATANTE e o PRORURAL.

CLÁUSULA III - A CONTRATADA obriga-se a entregar o objeto, em conformidade com as Especificações Técnicas, no prazo máximo de 15 (quinze) dias a contar da data de assinatura deste contrato, no local _____, no horário das 8:00 as 12:00 e das 13:00 as 17:00 horas.

Parágrafo Primeiro – A vigência do presente Contrato será de xx (xx) dias a contar da data de sua assinatura.

Parágrafo Segundo – O recebimento definitivo ocorrerá após a verificação da conformidade com as Especificações Técnicas e será formalizado mediante atesto na Nota Fiscal e não exclui a responsabilidade civil pela perfeita execução do objeto Contratado, cabendo à Contratada sanar quaisquer irregularidades detectadas pelo prazo de garantia estipulado.

Parágrafo Terceiro - O objeto que estiver em desacordo com as Especificações Técnicas terá seu recebimento recusado e deverá ser substituído pela Contratada, sem qualquer custo adicional, dentro do prazo de 02 (dois) dias do recebimento da notificação emitida pela Contratante.

Parágrafo Quarto - A devolução do material rejeitado, não será motivo para a Contratada suspender a entrega.

CLÁUSULA IV – O valor do presente contrato é de R\$ _____, __ (_____), a ser repassado à CONTRATADA pela CONTRATANTE, após a entrega do objeto, verificação da conformidade com as especificações presentes no Termo de Referência bem como a avaliação pela equipe do PRORURAL com atesto na nota fiscal, e comprovação pela CONTRATADA do recolhimento dos tributos e encargos, para autorização do pagamento, conforme quadro abaixo:

LOTE	OBJETO	UNID	QUANT	VALOR UNITARIO R\$	VALOR TOTAL R\$

Parágrafo Primeiro - Fica acordado entre as partes contratantes que o valor referido no Caput desta cláusula permanecerá inalterado durante o período mencionado na Cláusula Terceira.

Parágrafo Segundo – As despesas de embalagem, frete, carrego, descarrego, mão de obra especializada, seguro e/ou outras despesas, serão por conta da Contratada.

CLÁUSULA V - Se a CONTRATANTE concluir, de acordo com os procedimentos administrativos do Banco Mundial, que a CONTRATADA tiver participado de prática corrupta, fraudulenta, colusiva, coercitiva ou obstrutiva durante a aquisição e/ou execução do contrato, poderá, após notificá-lo, aplicar as sanções previstas nas Diretrizes do Banco Mundial (disponível no site www.worldbank.org) podendo inclusive o CONTRATADO ser declarado inelegível.

Parágrafo Único – Será assegurado aos interessados o contraditório e ampla defesa.

CLÁUSULA VI – A CONTRATADA fica obrigada a executar o serviço observando as salvaguardas ambientais e sociais do Banco Mundial aplicáveis ao Projeto Pernambuco Rural Sustentável - PRS, de acordo com os seus respectivos Marco de Gestão Ambiental e Social – MGAS, Marco de

Reassentamento Involuntário – MRI e Marco dos Povos indígenas - MPI (disponíveis no site www.prorural.pe.gov.br).

CLÁUSULA VII - Se o PRORURAL concluir, de acordo com os procedimentos administrativos do Banco Mundial, que a CONTRATADA tenha participado, contribuído ou omitido, de alguma forma, mesmo que por parte de terceiros contratados por ela, com a prática ou tentativa dos crimes de EXPLORAÇÃO SEXUAL, EXPLORAÇÃO DE MENORES OU TRABALHO ESCRAVO, ao firmar o presente Contrato ou ao executá-lo, poderá, após a devida notificação, aplicar as sanções previstas nas Diretrizes do Banco Mundial (disponível no site www.worldbank.org/pt/country/brazil), podendo inclusive a CONTRATADA ser declarada inelegível. Serão assegurados aos interessados o contraditório e a ampla defesa.

CLÁUSULA VIII - A CONTRATADA ficará sujeito, no caso de atraso injustificado, assim considerado pela CONTRATANTE, execução parcial ou inexecução da obrigação, sem prejuízo das responsabilidades civil e criminal, às seguintes penalidades:

- a) Advertência;
- b) Multa;
- c) Impedimento de licitar e contratar com o Governo do Estado de Pernambuco, pelo prazo de até 05 (cinco) anos, sem prejuízo das multas previstas neste Edital e das demais cominações legais.

Parágrafo Primeiro. Ocorrendo o inadimplemento na entrega do objeto deste Contrato, A CONTRATADA ficará sujeita às penalidades, garantida a prévia defesa, em regular processo administrativo, a saber:

Parágrafo Segundo. No caso de atraso na execução pela recusa expressa ou implícita da CONTRATADA em assinar o Contrato, no prazo de cinco dias, a contar da notificação promovida pelo Contratante, será aplicada a multa de 5% (cinco por cento) sobre o valor do Contrato e demais penalidades cabíveis, podendo ser acumuláveis ou não, a critério da CONTRATANTE.

Parágrafo Terceiro. No caso de atraso na execução do Contrato, A CONTRATADA estará sujeita a multa de 0,5% (zero vírgula cinco por cento) sobre o valor total do Contrato, por dia de atraso.

Parágrafo Quarto. O atraso na execução do objeto deste instrumento, por mais de 10 (dez) dias corridos, poderá, a critério da CONTRATANTE, ensejar a rescisão do Contrato, com aplicação de multa de 10% (dez por cento) sobre o valor total do Contrato;

Parágrafo Quinto. Na hipótese de inexecução total ou parcial da entrega do objeto ora contratado, bem como a não realização deste de modo satisfatório, ou seja, dentro dos padrões de segurança exigidos e esperados, ficará ainda, A CONTRATADA, sujeita às seguintes penalidades:

- a) Multa de 20% (vinte por cento) sobre o valor total do Contrato, devendo ser recolhido ao Contratante, no prazo de 05 (cinco) dias úteis a contar da data de notificação da penalidade, sem prejuízo de quaisquer outras comunicações previstas na Lei;

b) Declaração de inidoneidade para licitar ou contatar com a Administração Pública enquanto persistirem os motivos determinantes da sanção, ou até que seja promovida a reabilitação perante a autoridade que tiver aplicado a penalidade.

Parágrafo Sexto. O recolhimento da multa é efetuado através Documento de Arrecadação Estadual – DAE, e deverá ser feito até 10 (dez) dias úteis após a sua cobrança.

Parágrafo Sétimo. As faturas que derem origem à cobrança de multas só serão pagas após a comprovação do seu recolhimento.

Parágrafo Oitavo. Poder-se-á descontar dos pagamentos porventura devidos à CONTRATADA as importâncias alusivas a multas a que se referem os itens anteriores, ou efetuar sua cobrança mediante inscrição em dívida ativa do Estado, ou por qualquer outra forma prevista em lei, amigável ou judicialmente e poderá ser aplicada cumulativamente com as demais sanções previstas nesta seção.

Parágrafo nono. A aplicação das penalidades será precedida da concessão da oportunidade de ampla defesa por parte da CONTRATADA e ao direito prévio de citação, na forma da lei.

Parágrafo décimo. As penalidades serão obrigatoriamente registradas no Cadastro de Inadimplentes.

CLÁUSULA IX – Quando do atraso no cumprimento deste contrato, são considerados casos de força maior, para fins de isenção de multas:

- 1- calamidade pública;
- 2- acidentes que impliquem em retardamento na execução dos serviços;
- 3- falta de pagamento devido pelas associações durante os dias correspondentes a esse atraso;
- 4- chuvas copiosas e suas conseqüências que impeçam o andamento dos serviços;
- 5- falta notória de materiais imprescindíveis à execução dos serviços; e
- 6- outras que se enquadrem no conceito da legislação vigente.

Parágrafo Único – A alegação de quaisquer dos itens indicados na Cláusula anterior deverá ser comprovada.

CLÁUSULA X – A supervisão do presente Contrato será de responsabilidade de _____.

Parágrafo Único – A CONTRATANTE irá acompanhar e supervisionar a entrega dos produtos.

CLÁUSULA XI – Correrá por conta do CONTRATADO todos os encargos sociais, trabalhistas, previdenciários e outros resultantes da execução deste Contrato.

CLÁUSULA XII - Qualquer alteração deste Contrato será efetuada através de Termo Aditivo, assinado pela CONTRATANTE e pela CONTRATADA. A alteração deverá ser justificada e comunicada ao PRORURAL.

CLÁUSULA XIII – Fica eleito o foro da comarca de _____/PE, com renúncia a qualquer outro, por mais privilegiado que seja, para dirimir as questões judiciais relativas ou resultantes do presente contrato.

CLÁUSULA XIV - Este contrato entrará em vigor na data da publicação e assinatura pelas partes e testemunhas.

E, por assim haverem acordado, declaram ambas as partes aceitar todas as disposições estabelecidas nas cláusulas do presente contrato, bem como observar fielmente outras disposições legais regulamentadas sobre o assunto, firmando o presente contrato em 03 (três) vias para um só efeito na presença de duas testemunhas.

_____, _____ de _____ de 2020.

_____, _____ de _____ de 20____.

CONTRATANTE

CONTRATADO

TESTEMUNHAS:

Nome: _____

CPF: _____

Identidade: _____

Nome: _____

CPF: _____

Identidade: _____

Anexo 3 – Modelo de Proposta de Preço

Recife, ____ de _____ de 2020.

À Comissão Permanente de Licitação
do Programa Estadual de Apoio ao Pequeno
Produto Rural de Pernambuco – PRORURAL/SDA

Ref.: **SHOPPING/PRORURAL 004/2020 –**
Aquisição de Material para construção para
52 (cinquenta e duas) Cisternas de Placas

Proposta que faz a Empresa _____, inscrita no CNPJ (MF)
nº _____, sediada na Cidade de _____, telefone
_____, e-mail: _____, para **Aquisição de**
Material para construção para 52 (cinquenta e duas) Cisternas de Placas (pré-
moldadas), com capacidade de 16 m³ e 11 (onze) Cisternas tipo Calçadão de Placas (pré-
moldadas), com Capacidade de 52 m³, atendida pelo Programa Estadual de Apoio ao Pequeno
Produtor Rural, conforme estabelecido na Solicitação de Apresentação de Proposta do **Shopping nº**
004/2020.

PLANILHA GERAL DAS ESPECIFICAÇÕES

LOTE	OBJETO	ESPECIFICAÇÕES TÉCNICAS*	QUANTIDADE PREVISTA	VALOR UNITÁRIO (R\$)	VALOR TOTAL (R\$)
VALOR TOTAL: R\$					
VALOR TOTAL POR EXTENSO:					

* Descrição do item proposto, com todas as suas características, especificações, acessórios, bem como com a indicação da marca, do modelo, e da versão, as quais deverão atender as características mínimas exigidas pela Administração contidas neste Termo de Referência

NOTAS EXPLICATIVAS:

1. O valor acima inclui todos os impostos, taxas e encargos sociais que incidem sobre os materiais acima descritos.
2. Validade da Proposta: 60 (sessenta) dias

Assinatura e Carimbo do Representante Legal da Empresa

Obs.: A ser impresso em papel timbrado da empresa